

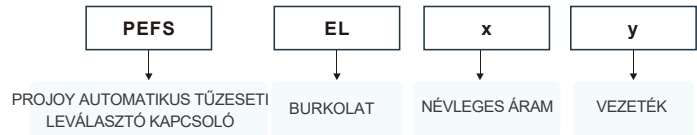
## PEFS Széria Tűzvédelmi kapcsoló



### Jellemzők

- 5 Sztringig
- 85A áramerősségig
- 1500V DC feszültségig
- CE tanúsítvány
- Motorvezérelt lekapcsolás
- Robusztus műanyag ház IP66
- Kivezetés nélküli | Tömszelencés | MC4
- Beépített DC leválasztó: TUV, CE, CB, SAA, UL, CCC tanúsítvány
- Automatikusan lekapcsol 70°C felett
- Légzőszeleppel felszerelve, a kondenzáció elkerülése végett

### Select Code



Models: PEF5-ELx-y. Rated current: x=16/25/32/40/55/40H/50H, Wiring types: y=2/H/4S/4T/4B/4/6/8/10/3T/6T/9T



Kivezetés nélküli doboz, M12



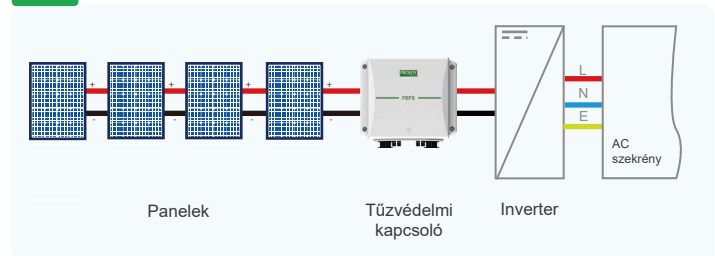
Tömszelencés doboz, M12



MC4 csatlakozós doboz

Ha az áramerősség nagyobb mint 40A, kérjük válassza a tömszelencés vagy a kivezetés nélküli dobozt.

### Diagram



### Műszaki adatok

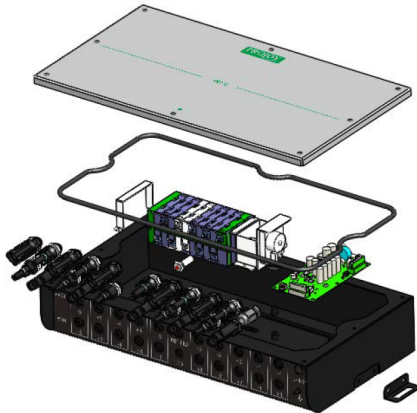
Technikai paraméterek	
Fő paraméterek	PEFS
Sztring feszültség (Vdc)	300-1500
Sztring áram (A)	9-85
Sztringek száma	1-5
Kapcsoló vezetéke	2/2H/4S/4T/4B/4/6/8/10/3T/6T/9T
Üzemi feszültség	100Vac - 270Vac
Névleges feszültség	230Vac
Névleges áramerősség	30mA
Indulási (betöltési) áramerősség	átlag 100mA
Működtető áramerősség	max 300mA
Visszajelző	24Vdc - 300mA max
Működési hőmérséklet tartomány	-20°C - +50°C
Max. működési hőmérséklet, az automatikus kikapcsolás előtt	+70°C
Tároló hőmérséklet tartomány	-40°C - +85°C
Biztonsági tanúsítvány	IP66
Biztonsági szint	Class II
Tanúsítvány	CE
DC leválasztó szabványnak megfelelő	EN 60947-1&3
Műveletek száma	10000
Terhelés alatt végzett műveletek száma (PV1)	>1500

## Technikai adatok

A PEFS adatai a beépített DC szigetelőkre vonatkoznak.

Adatok az alábbiak alapján: IEC60947-3(ed.3.2):2015, UL508i, GB14048.3. Hasznosítási kategória DC-PV2/DC-PV1.

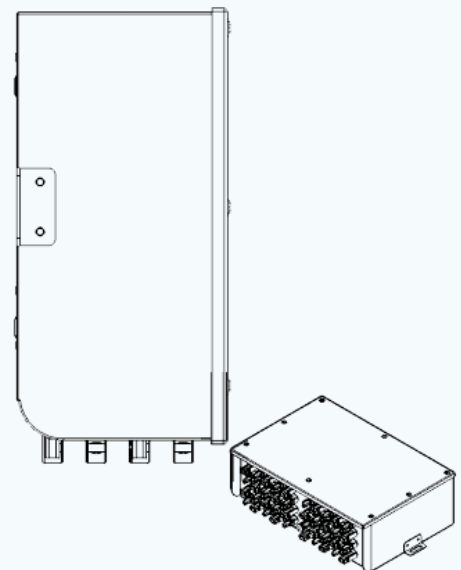
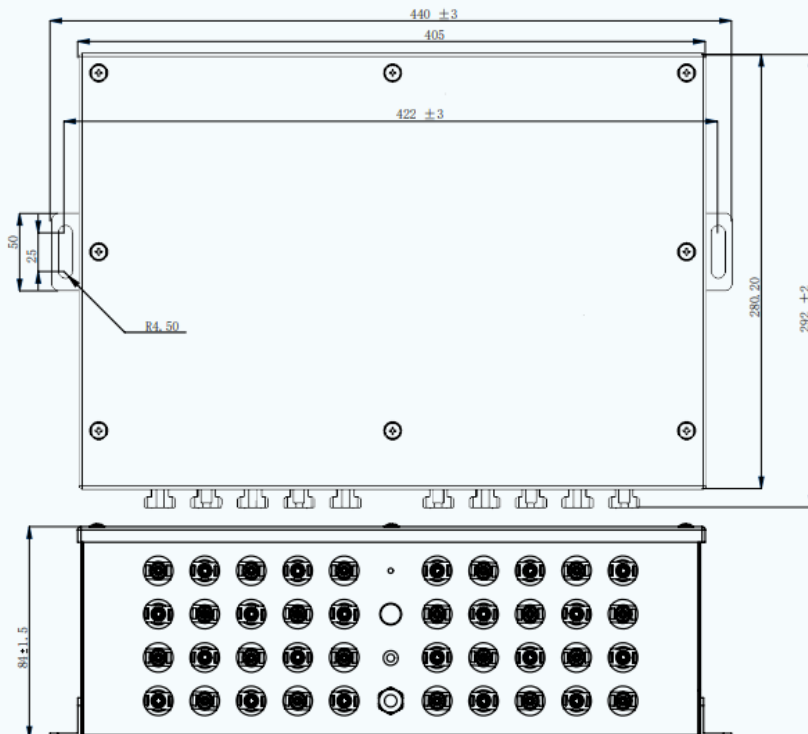
300V	600V	700V	800V	900V	1000V	1200V	1500V	Érintkezők	Sztringek száma	Cikkszám
40	40	40	40	40	40	30	20	2	1	PEFS-EL40H-2
40	40	40	40	40	40	30	20	4	2	PEFS-EL40H-4
40	40	40	40	40	40	30	20	6	3	PEFS-EL40H-6
40	40	40	40	40	40	30	20	8	4	PEFS-EL40H-8
40	40	40	40	40	40	30	20	10	5	PEFS-EL40H-10
50	50	50	50	50	50	40	30	10	5	PEFS-EL50H-10
40	40	40	40	40	40	30	20	20	10	PEFS-EL40H-20



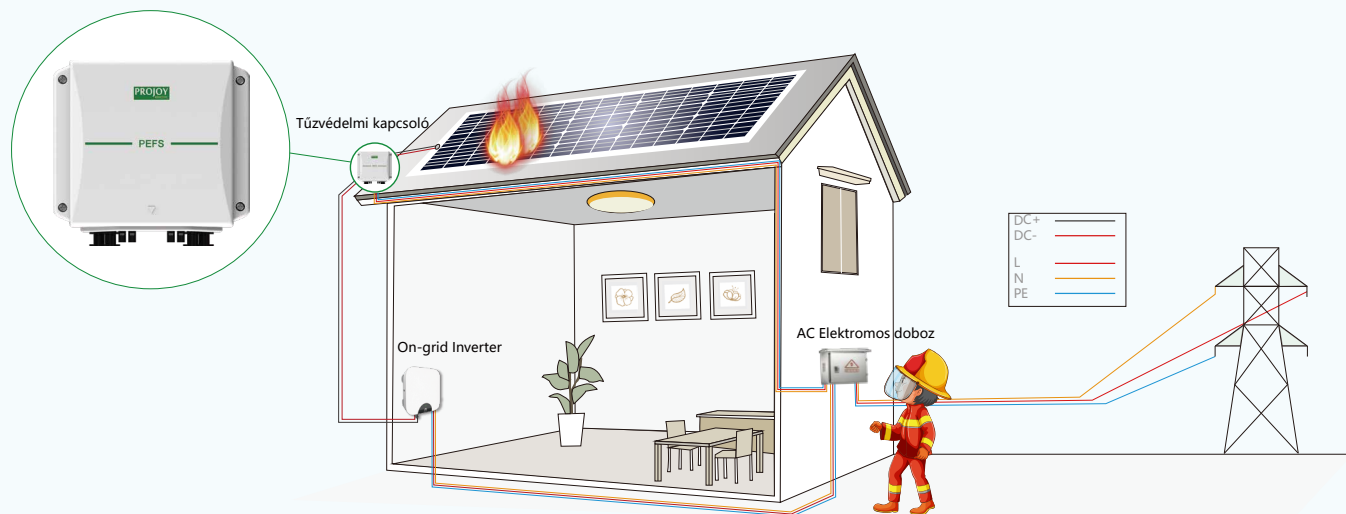
- 3-től 10 stringig fém dobozos kiszerelés
- 1500V DC feszültség
- CE tanúsítvány
- MC4 csatlakozó



## PEFS 3-10 string méretei



# PROJOY TŰZVÉDELMI KAPCSOLÓ - HATÉKONYAN BIZTOSÍTJA NAPELEMES RENDSZERE BIZTONSÁGÁT



A legtöbb napelemes rendszernél a DC leválasztó kapcsolók integrálva vannak az inverterekkel. Amikor ezek a DC kapcsolók le vannak állítva, akkor is 600~1500VDC folyik az inverter és a panelek között. Tűz esetén a tűzoltók komoly veszélynek vannak kiállítva, de ha tűzoltás előtt lekapcsolják az AC-t, akkor a PEFS tűzvédelmi kapcsoló felfedezi a hálózati hibát és 5 másodpercen belül automatikusan leállítja a leválasztó kapcsolót. Mivel ez a tűzvédelmi kapcsoló közel van telepítve a napelem panelekhez, ezért a házban lévő DC lekapcsolódik, ami biztonságos környezetet nyújt a tűzoltóknak, illetve csökkenti a sérülés lehetőségét és biztosítja a napelemes rendszere biztonságát.

## 1.HASZNOSÍTSUK AZ ÉRTÉKES IDŐT A TŰZ KIVÉDÉSÉRE

A PEFS tűzvédelmi kapcsoló megfelel a nemzetközi tűzoltói munkamenet szabványának. Tűz esetén, amikor az AC lekapcsolt, a gyors leállást biztosító kapcsoló automatikusan lekapcsolja és leválasztja a paneleket, így a tűzoltókat nem veszélyezteti a tetőn lévő panelek magas feszültsége, és értékes időt nyerhetnek a baleset kiküszöböléséhez.

## 2.TELJESEN LEVÁLASZTJA A PANELEKET

A PEFS tűzvédelmi kapcsoló PEDS kapcsolót használ és közvetlenül használható napelemes panelekkel. Tűz esetén a tűzvédelmi kapcsoló gyorsan lekapcsolja a teljes napelemes rendszert, magas DC feszültség veszélye nélkül. Ha az ügyfél minél alacsonyabb DC feszültséget szeretne elérni a tetőjén (pl. 80V ~ 120V alatt), lehetőségünk van több tűzvédelmi kapcsolót is telepíteni (egyét 2-3 panelenként) a maximális biztonság érdekében.

## 3.AUTOMATIKUS VISSZAÁLLÍTÁS

A Projoy PEFS tűzvédelmi kapcsolója automatikusan visszaállítja magát. Amikor az AC áramforrás lekapcsolt (pl. áramszünet esetén) és utána visszakapcsoljuk, a PEFS önműködően visszaáll és gyorsan csatlakozik az áramkörhöz. Az ügyfélnek így nem kell kézzel visszaállítania.

## 4.NEM IGÉNYEL MÁS HÁLÓZATOT ÉS STABILABB KI/BEKAPCSOLÓ KÉPESSÉG

A piacon lévő más távoli kommunikációt igénylő gyors leválasztós eszközökkel összehasonlítva, a Projoy PEFS tűzvédelmi kapcsolót közvetlenül az AC áramkör irányítja, ami nem igényel további hálózatot. A meglévő váltóáramú rendszert használja. Emellett, a PEFS nem rendelkezik elektronikus úton történő kikapcsolási funkcióval, hanem egy leválasztó kapcsolóval, ami sokkal stabilabb teszi a DC áramkörrel való lecsatlakozást.

## 5.MEGHOSSZABBITJA AZ INVERTER ÉLETHOSSZÁT

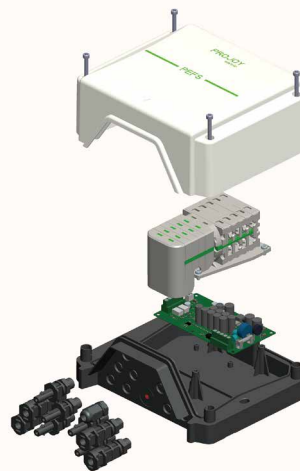
Ha a Projoy tűzvédelmi kapcsoló van telepítve a rendszerébe, áramszünet, karbantartás vagy áramköri meghibásodás esetén, a DC áramkör automatikusan lekapcsolódik. Ez nagymértékben meghosszabbítja a solar inverterek élethosszát, és biztonságosabbá teszi az inverterek javítását.

## 6.A LEGNÉPSZERŰBB DC KAPCSOLÓKAT HASZNÁLJA

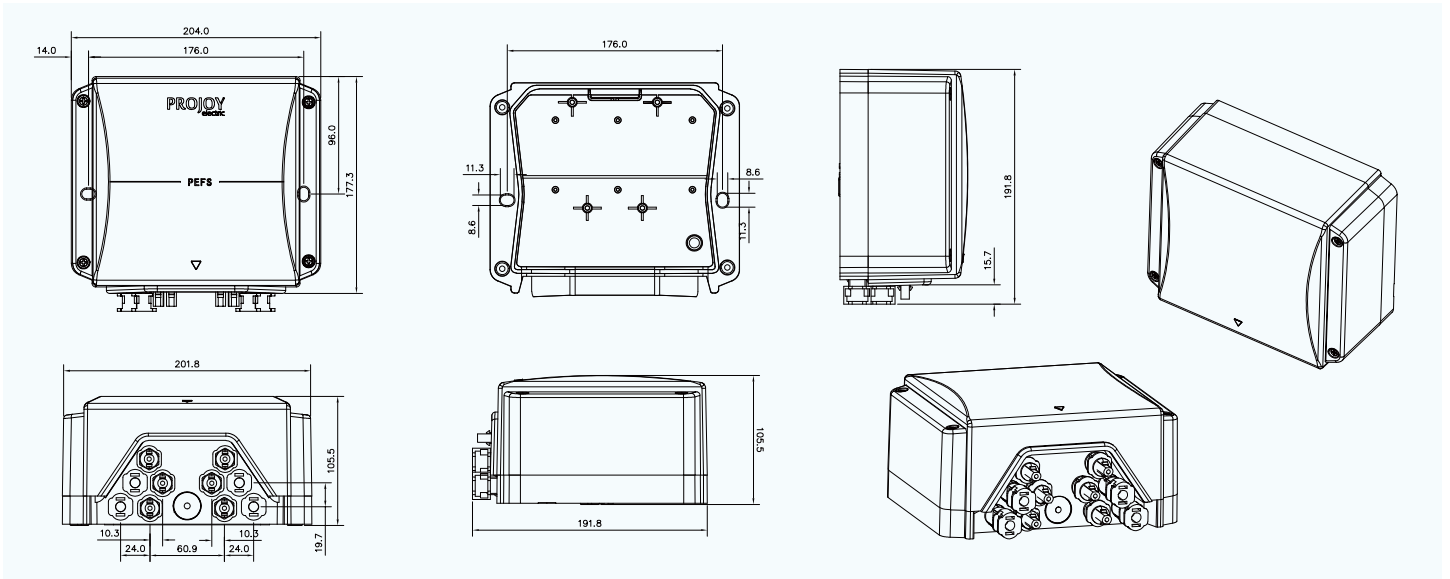
A Projoy PEFS széria a PEDS kapcsolóval van felszerelve, ami világszerte a legnépszerűbb napelemes DC kapcsoló. A Projoy mechanikus lekapcsolási ideje 5 milliszekundum. Öntisztító funkcióval kombinálva jelentősen nagyobb kapcsolók tartóssága és biztonsága. Ezen okok miatt válassza a legtöbb inverter gyártó a PEDS kapcsolót.

## 7.PROFI DC KAPCSOLÓ GYÁRTÓ

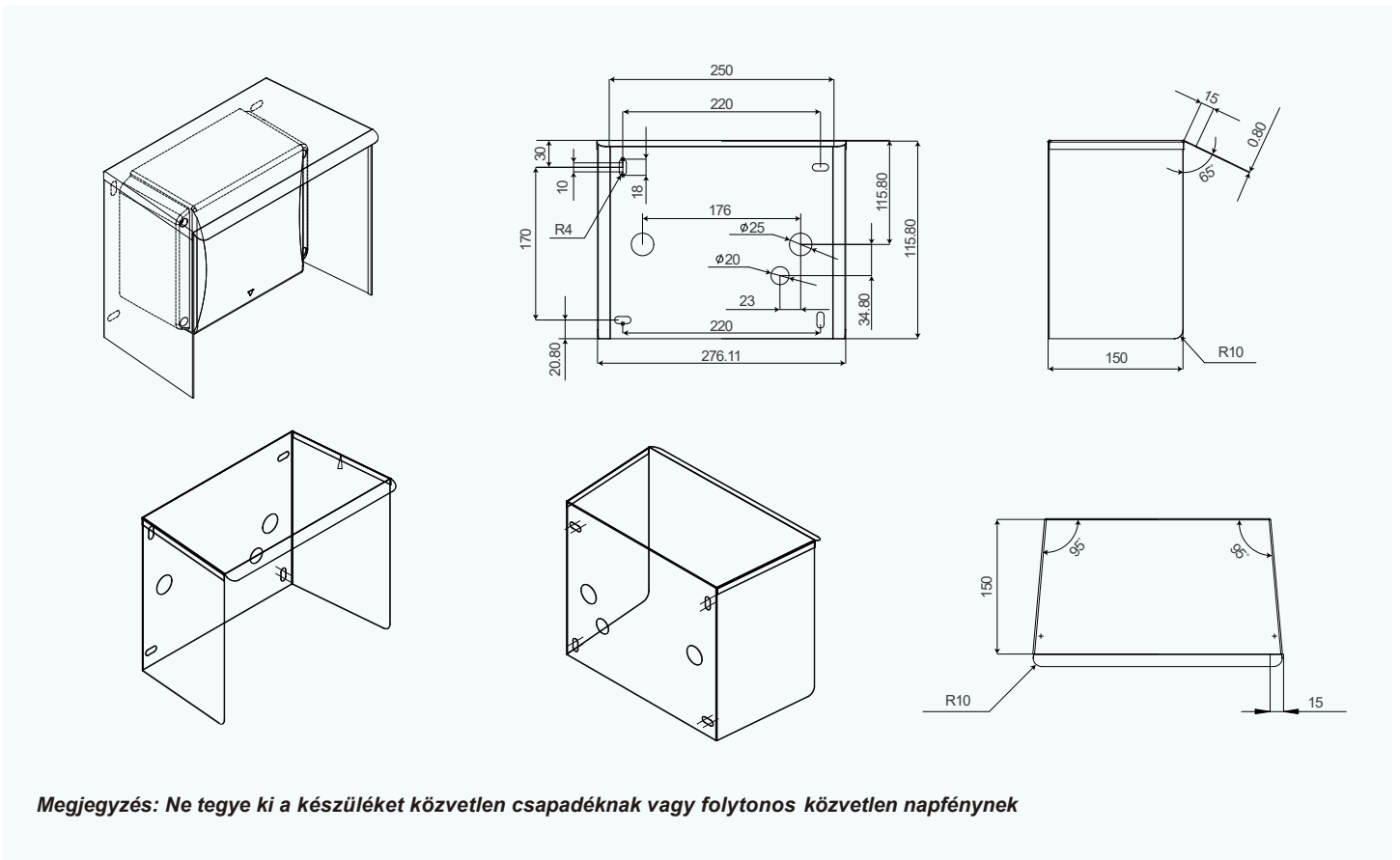
A Projoy hatalmas DC kapcsoló gyártási tapasztalattal rendelkezik és világszerte elismert cég. A Projoy Kínában az elsőszámú cég, ami távoli kommunikációt nem igénylő áramkapcsolót gyárt, hatékonyan biztosítva a magas DC áramú tetők biztonságát.



## PEFS 1-2 string méretei



## Fedő méretei



**Megjegyzés: Ne tegye ki a készüléket közvetlen csapadéknak vagy folytonos közvetlen napfénynek**